

muvman: Staan of zitten? Allebei!

muv•man®
Actieve Zit-Stakruk

1) Multidimensioneel bewegingselement muvzone in de voetplaat: Zorgt voor maximale zijwaartse flexibiliteit, vergroot de grijpruimte en ondersteunt de optimale houding ten opzichte van het werkblad.

2) Naar voren hellende middenzuil: Ontlast de tussenwervelschijven en stimuleert de rechte houding ten opzichte van het werkblad.

3) Convexe zitting met flexibele voorrand: De zittingvorm stimuleert een rechte houding, de flexzone voorkomt drukkende stoelranden.

4) Stabiele standvoet: Extreem kantelbestendig en stevig staand.

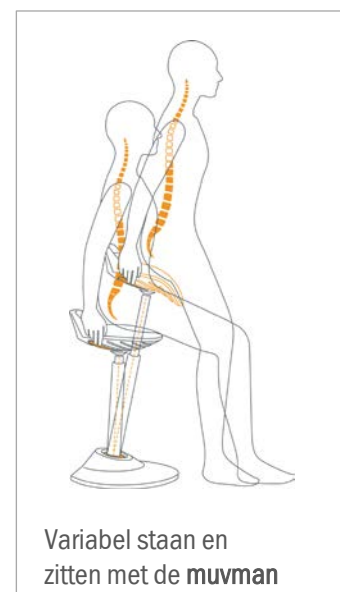
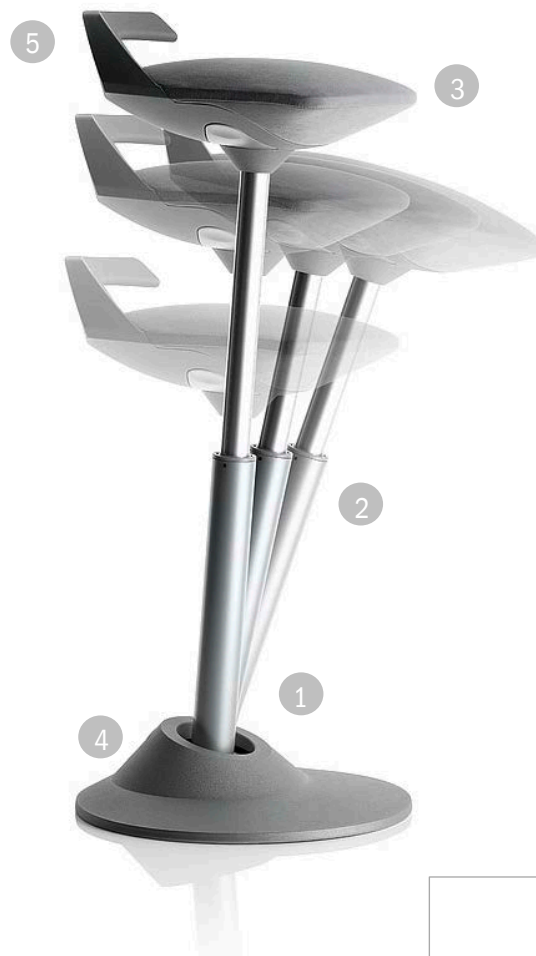
5) Draaggreep: Handige greep voor flexibel gebruik van de **muvman**, ook op verschillende werkplekken.

Instelmogelijkheden:

- Zithoogte (gasdrukveer)
Hoogteverstellingsbereik: 51 – 84 cm
(versie HIGH: 60 – 93 cm)

Veel voordelen. Gewoon goed.

- Bestrijdt star staan en zitten
- Verbeterd de houding
- Vergroot de grijpruimte
- Ontlast de rug, maakt hem sterker
- Versterkt en traint de spieren
- Stimuleert de doorbloeding en de lymfestroom
- Ondersteunt de bloedcirculatie en de zuurstofvoorziening



muvman: Bewegend, in elk detail.



Leben in Bewegung

Technische gegevens:

Productgewicht:	6,3 kg
Doorsnede voetplaat:	38 cm
Zithoogte:	51 - 84 cm, versie HIGH: 60 - 93 cm
Belastbaar tot:	120 kg
Zitoppervlak:	34 x 32 cm
Versie FACTORY:	met robuuste kunstlederen bekleding en stofafdekking voor de muvzone in de voetplaat.

Modellen	Bekledingsopties	Bekledingskleuren	Basiskleur	Middenzuil HIGH
muvman	Microvezel	grey, black, green, blue	grey of black	Meerprijs 
muvman FACTORY Speciaal voor hoge eisen met betrekking tot productie en laboratorium	Robuuste speciale bekleding	black	grey of black	Meerprijs 

Uitrustingsopties (tegen meerprijs):

Middenzuil HIGH zittinghoogte: 60 - 93 cm

