

Interstuhl  
Büromöbel GmbH & Co. KG  
Brühlstraße 21  
72469 Meßstetten-Tieringen, Germany  
Phone +49 7436 871-0  
Fax +49 7436 871-110  
info@interstuhl.de  
interstuhl.com

Ident. - Nr. 53067.0000.01

interstuhl

**EVERY**<sup>IS1</sup>

DE\_BEDIENUNGSANLEITUNG  
EN\_OPERATING INSTRUCTIONS  
FR\_MODE D'EMPLOI  
NL\_GEBRUIKSAANWIJZING  
ES\_INSTRUCCIONES DE USO  
IT\_ISTRUZIONI D'USO

ENJOY SEATING PERFORMANCE.



DE\_Montage, Rollen und Stuhlsäule

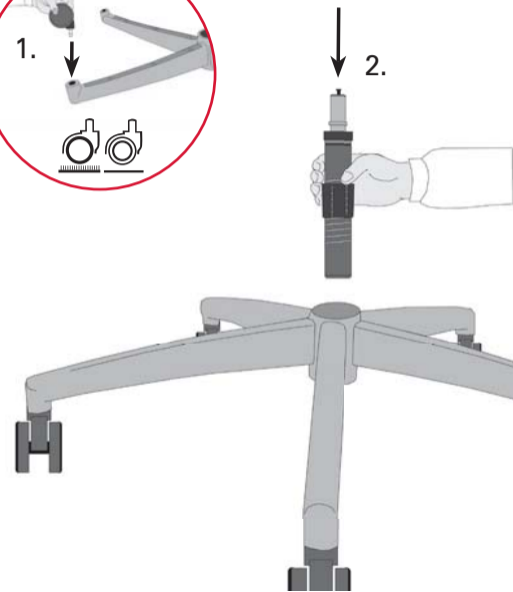
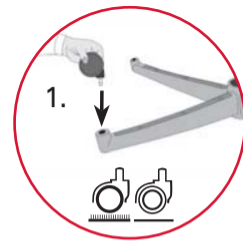
EN\_Assembly castors and chair column

FR\_Montage, roulettes et vérin

NL\_Montage, wielen en gasveer

ES\_Montaje, ruedas y pistón de gas

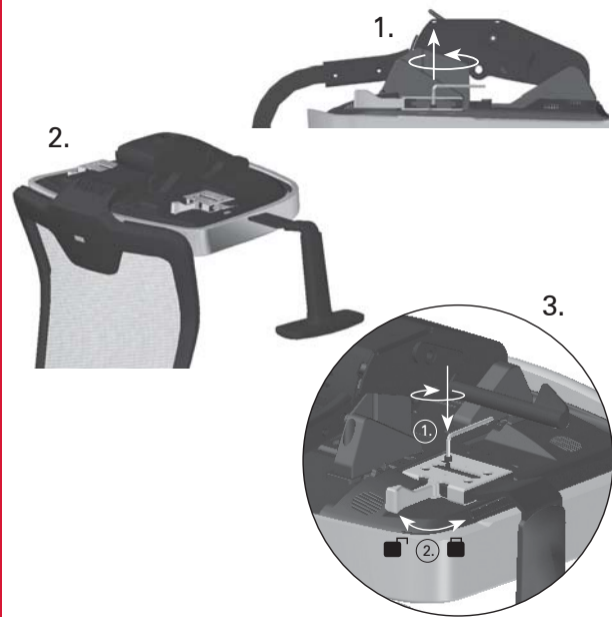
IT\_Montaggio, ruote colonna centrale con pistone a gas



DE\_Montage, Rückenlehne  
EN\_Assembly, backrest  
FR\_Montage, dossier  
NL\_Montage, rugleuning  
ES\_Montaje, respaldo  
IT\_Montaggio, schienale



DE\_Montage, Armlehnen  
EN\_Assembly, armrests  
FR\_Montage, accoudoirs  
NL\_Montage, armleggers  
ES\_Montaje, brazos  
IT\_Montaggio, braccoli





DE\_Sitzhöhenverstellung

EN\_Seat height adjustment

FR\_Réglage de la hauteur d'assise

NL\_Zithoogteverstelling

ES\_Regulación de altura del asiento

IT\_Regolazione altezza seduta





DE\_Synchronmechanik

EN\_Synchronous mechanism

FR\_Mécanisme synchrone

NL\_Synchroontehniek

ES\_Mecanismo sincronizado

IT\_Meccanismo syncro





DE\_Gewichtsregulierung

EN\_Weight adjustment

FR\_Réglage de tension

NL\_Gewichtsregeling

ES\_Regulación de peso

IT\_Regolazione peso





DE\_Sitztiefenverstellung (Option)

EN\_Seat depth adjustment (option)

FR\_Réglage de la profondeur d' assise (option)

NL\_Zitdiepteverstelling (optie)

ES\_Regulación de la profundidad del asiento (opción)

IT\_Regolazione profondità seduta (opzione)







DE\_Sitzneigeverstellung (Option)

EN\_Seat inclination adjustment (option)

FR\_Réglage de l'inclinaison d'assise (option)

NL\_Zitneigeverstelling (optie)

ES\_Regulación de la inclinación del asiento (opción)

IT\_Regolazione inclinazione seduta (opzione)





DE\_Lordosenstütze (Option)  
EN\_Lumbar support (option)  
FR\_Soutien lombaire (option)  
NL\_Lendensteun (optie)  
ES\_Apoyo lumbar (opción)  
IT\_Supporto lombare (opzione)





DE\_Höhenverstellung der Armlehnen

EN\_Height adjustable armrests

FR\_Accoudoirs réglables en hauteur

NL\_Hoogteverstelling van de armleggers

ES\_Regulación de la altura de los brazos

IT\_Regolazione altezza braccioli





DE\_Breitenverstellung der Armauflage

EN\_Width adjustable arm supports

FR\_Accoudoirs réglables en largeur

NL\_Breedteverstelling van de armleggeropdek

ES\_Regulación del ancho de los brazos

IT\_Regolazione larghezza braccioli





4D Armlehnen  
4D armrests  
4D accoudoirs  
4D armleggers  
4D brazos  
4D braccioli

DE\_Tiefenverstellung der Armauflage

EN\_Adjustable arm supports

FR\_Avant - bras réglable

NL\_Armleggeropdek in diepte verstelbaar

ES\_Superficie de apoyo de los brazos regulable en profundidad

IT\_Regolazione parte superiore braccioli





4D Armlehnen  
4D armrests  
4D accoudoirs  
4D armleggers  
4D brazos  
4D braccioli

DE\_Armauflage schwenkbar

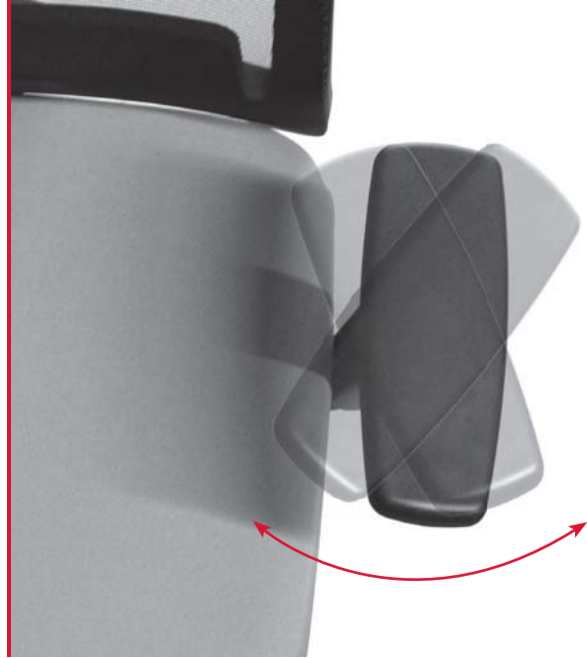
EN\_Swivel arm support

FR\_Avant - bras pivotants

NL\_Armleggeropdek zwenkbaar

ES\_Brazos retrotraibles

IT\_Parte superiore del bracciolo girevole



DE\_Qualitätszertifikate

EN\_Quality certificates

FR\_Certificats de qualité

NL\_Kwaliteitscertificaten

ES\_Certificados de calidad

IT\_Certificati di Qualità



DE\_Der Hersteller haftet nicht für Schäden aus unsachgemäßem Gebrauch oder aus Nachlässigkeiten in der Wartung. Im Rahmen des GS-Zeichens werden Bürostühle mit einer Belastung, die 120 kg Körpergewicht entspricht, geprüft.

EN\_The manufacturer is not liable for damages due to improper use or negligence of maintenance. The GS-Certificate proves that office chairs are able to carry the body weight of 120 kilo gram.

FR\_Le fabricant n'est pas responsable de dommages résultant d'une utilisation non conforme du produit et de dommages résultant d'opérations de maintenance. Dans le cadre du Certificat GS, les sièges de bureau supportent une charge de 120 kg.

NL\_De fabricant is niet aansprakelijk voor schade die ontstaan door oneigenlijk gebruik of nalatigheid in het onderhoud. Conform het GS-certificaat (gecontroleerde veiligheid) worden kantoordraaistoelen getest met een belasting die overeenkomt met 120 kg lichaamsgewicht.

ES\_El fabricante no se responsabiliza de posibles daños causados a raíz de un uso indebido del producto o de negligencias en el antenimiento. El certificado GS demuestra que las sillas de oficina son capaces de aguantar un peso corporal de 120 kg.

IT\_Il produttore non è responsabile per danni dovuti ad un uso improprio o a negligenza nella manutenzione della merce. Il certificato GS prova che le sedie per ufficio hanno una portata massima di peso corporeo pari a 120 kg.

#### **DE\_Gasfeder**

Der Austausch bzw. das Arbeiten an der Gasfeder ist nur durch geschultes Fachpersonal durchzuführen.

#### **EN\_Gas spring**

Only trained, specialized staff may be allowed to replace or carry out work on the gas spring.

#### **FR\_Vérin**

Tout changement ou tous travaux sur le vérin ne doivent être effectués que par du personnel spécialisé et qualifié.

#### **NL\_Gasveer**

Alleen daarvoor opgeleide vakmensen mogen de gasveer vervangen resp. werkzaamheden aan de gasveer verrichten.

#### **ES\_Resortes a gas**

Los recambios y trabajos de los resortes a gas se deberán exclusivamente por personal especializado instruido en la materia.

#### **IT\_Pompa a Gas**

Solo staff specializzato può essere autorizzato a farce manutenzione sulla pompa a gas.



DE\_Hinweise zu Reinigung, Pflege und Rollenauswahl  
EN\_Cleaning, maintenance instructions and castor options  
FR\_Informations pour le nettoyage, l'entretien et le choix de roulettes  
NL\_Mantenimiento, manual de instrucciones y opciones de ruedas  
ES\_Aanwijzing voor reiniging, onderhoud en wielkeuze  
IT\_Informazioni sulla pulizia, la manutenzione e la selezione delle ruote

[interstuhl.com](http://interstuhl.com)



142E / 152E



156E / 146E



192E / 193E

DE EVERY<sup>IS1</sup> Bürodrehstuhl, Counterstuhl  
EN EVERY<sup>IS1</sup> office swivel chairs, counter chair  
FR EVERY<sup>IS1</sup> sièges de bureau pivotants, siège guichet  
NL EVERY<sup>IS1</sup> bureau draaistoelen, counterstoel  
ES EVERY<sup>IS1</sup> sillas giratorias de oficina, silla de mostrador  
IT EVERY<sup>IS1</sup> sedia girevole, sgabello



560E / 580E (O. ABB.)



582E / 562E (O. ABB.)

DE EVERY<sup>IS1</sup> Besucherstühle  
EN EVERY<sup>IS1</sup> visitor's chairs  
FR EVERY<sup>IS13</sup> sièges visiteur  
NL EVERY<sup>IS1</sup> bezoekerstoelen  
ES EVERY<sup>IS1</sup> sillas para de visitas  
IT EVERY<sup>IS1</sup> seduta per visitore