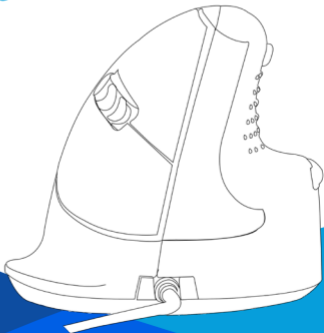




R-Go HE

Ergonomic mouse

Manual



Medium
Wired/Wireless/Break
Left/Right

Contents

Welcome	3
Product overview	4
Setup	7
R-Go Break	8
DPI switch	9
Maintenance	10
Troubleshooting	11
Deutsch	12
Français	14
Nederlands	16
Compliance	19

Welcome

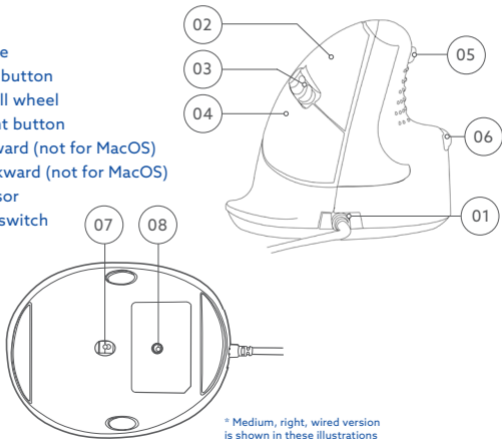
Our ergonomic R-Go HE mouse has a vertical grip that ensures a natural, relaxed position of your hand and wrist. The mouse stimulates movements from the underarm instead of the wrist, which prevents RSI. This comfortable mouse supports your thumb and fingers and is as lightweight as possible, hereby reducing the muscle tension. HE is the way to a healthy life! #stayfit

System requirements/Compatibility:
Windows XP/Vista/10, MacOS

Product overview

Wired

- 01 Cable
- 02 Left button
- 03 Scroll wheel
- 04 Right button
- 05 Forward (not for MacOS)
- 06 Backward (not for MacOS)
- 07 Sensor
- 08 DPI switch

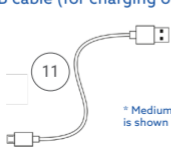
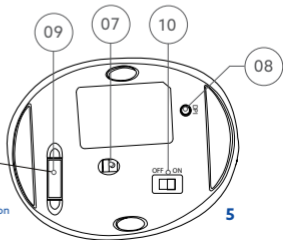
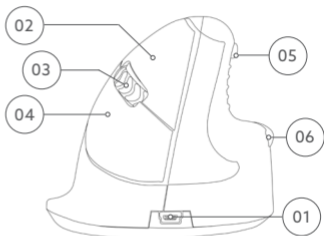


* Medium, right, wired version
is shown in these illustrations

Product overview

Wireless

- 01 Connection for charging cable
- 02 Left button
- 03 Scroll wheel
- 04 Right button
- 05 Forward (not for MacOS)
- 06 Backward (not for MacOS)
- 07 Sensor
- 08 DPI switch
- 09 USB receiver (2.4 GHz)
(not available in wired product)
- 10 On/off button
- 11 USB cable (for charging only)

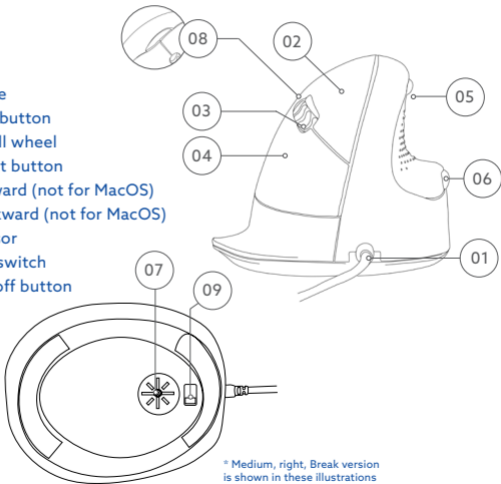


* Medium, right, wireless version
is shown in these illustrations

Product overview

Break

- 01 Cable
- 02 Left button
- 03 Scroll wheel
- 04 Right button
- 05 Forward (not for MacOS)
- 06 Backward (not for MacOS)
- 07 Sensor
- 08 DPI switch
- 09 On/off button



* Medium, right, Break version
is shown in these illustrations

Setup

Wired/Break

Connect the USB Cable (01) to your computer.

Wireless

Connect the USB receiver (2.4 GHz) (09) to your computer. Switch the mouse on (10), and click once to connect with the USB receiver (2.4 GHz). You can charge the mouse by plugging cable (11) into the PC and mouse (01). Please note that this cable is for charging only.

If you want to use the mouse while charging, do not remove receiver from PC.

R-Go Break

Download the R-Go Break software at www.r-go-break.com

The R-Go Break software is compatible with all R-Go HE mice. It gives you insight into your work behaviour and gives you the possibility to customize your mouse buttons.

Extra functionality when used with R-Go Break devices, which are equipped with a LED light. This light changes colour during use to indicate when it is time to take a break.

DPI switch

Cycle through the DPI*-mode by clicking the DPI switch button .

*DPI means Dots Per Inch. If you have a low DPI, you will have to move your mouse more to get the cursor move the same distance on your screen compared to a higher DPI. A higher DPI will move the cursor faster over your screen with smaller movements of your mouse. We recommend a low DPI setting, so you move the mouse with your arm instead of your wrist in order to prevent RSI.

Maintenance

- Do not bring the mouse in contact with water. Water could damage the electronic parts inside the mouse. To clean the mouse, disconnect the device from your PC. Do not clean the mouse with alcohol or with water and soap. This will damage the coating of the mouse. If you want to clean the mouse, use a water-based damp cloth.
- Do not remove any of the rubber parts on the bottom of the mouse. You will not be able to place them back and your mouse will not move smoothly as before.
- Do not place anything in front of the laser on the bottom side of the mouse.

Troubleshooting

Is your mouse not working properly, or do you experience problems while using it? Please follow the steps mentioned below.

- Check if the mouse is connected using the correct connectors and cables (page 7).
- Connect the mouse to another USB port of your computer.
- Connect the mouse directly to your computer if you are using an USB hub.
- Restart your computer.
- Test the mouse on another device, if it is still not working contact support (www.r-go-tools.com).

Deutsch

R-Go HE
Ergonomische Maus
Handbuch

Medium
Drahtgebunden/Drahtlos/Break
Links/Rechts

Inhalt
Inhalt 2
Willkommen 3
Produktübersicht 4
Einrichtung 7
R-Go Break 8
DPI-Schalter 9
Instandhaltung 10
Fehlerbehebung 11
Übersetzungen 12
Compliance 19

Willkommen
Unsere ergonomische R-Go HE Maus hat einen vertikalen Griff, der eine natürliche, entspannte Position Ihrer Hand und Ihres Handgelenks gewährleistet. Die Maus stimuliert Bewegungen aus dem Unterarm statt aus dem Handgelenk, wodurch RSI verhindert wird. Diese komfortable Maus unterstützt Ihren Daumen und Ihre Finger und ist so leicht wie möglich, wodurch die Muskelspannung reduziert wird. HE ist der Weg zu einem gesunden Leben! #stayfit

Systemanforderungen/Kompatibilität:

Windows XP/Vista/10, MacOS

Produktübersicht
Kabelgebunden
01 Kabel
02 Linke Taste
03 Scroll-Rad
04 Rechte Taste
05 Vorwärts (nicht für MacOS)
06 Rückwärts (nicht für MacOS)
07 Sensor
08 DPI-Schalter
* Die mittlere, rechte, verdrahtete Version ist in diesen Abbildungen dargestellt

Produktübersicht
Drahtlos
01 Anschluss für Ladekabel
02 Linke Taste
03 Scroll-Rad
04 Rechte Taste
05 Vorwärts (nicht für MacOS)
06 Rückwärts (nicht für MacOS)
07 Sensor
08 DPI-Schalter
09 USB-Empfänger (2,4 GHz) (nicht im kabelgebundenen Produkt erhältlich)
10 Ein/Aus-Taste
11 USB-Kabel (nur zum Aufladen)
* Mittlere, rechte, drahtlose Version wird in diesen Abbildungen gezeigt

Produktübersicht
Break
01 Kabel
02 Linke Taste
03 Scroll-Rad
04 Rechte Taste

05 Vorwärts (nicht für MacOS)
06 Rückwärts (nicht für MacOS)
07 Sensor
08 DPI-Schalter
09 Ein/Aus-Taste
* Die mittlere, rechte, Break Version ist in diesen Abbildungen dargestellt

Einrichtung
Kabelgebunden/Break

Schließen Sie das USB-Kabel **01** an Ihren Computer an.
Drahtlos

Schließen Sie den USB-Empfänger (2,4 GHz) **09** an Ihren Computer an. Schalten Sie die Maus auf **10**, und klicken Sie einmal, um eine Verbindung mit dem USB-Empfänger (2,4 GHz) herzustellen. Sie können die

Maus aufladen, indem Sie das Kabel **11** an den PC und die Maus **01** anschließen. Bitte beachten Sie, dass dieses Kabel nur zum Aufladen dient. Wenn Sie die Maus während des Ladevorgangs verwenden möchten, dürfen Sie den Empfänger nicht vom PC entfernen.

R-Go Break

Laden Sie die R-Go Break-Software unter www.r-go-break.com herunter.

Die R-Go Break-Software ist mit allen R-Go HE-Mäusen kompatibel. Sie gibt Ihnen Einblick in Ihr Arbeitsverhalten und gibt Ihnen die Möglichkeit, Ihre Maustasten anzupassen.

Zusätzliche Funktionalität bei Verwendung mit R-Go Break-Geräten, die mit einer LED-Leuchte ausgestattet

sind. Dieses Licht ändert während der Benutzung seine Farbe, um anzuzeigen, wann es Zeit für eine Pause ist.

DPI-Schalter

Wechseln Sie durch den DPI*-Modus, indem Sie auf

die Schaltfläche DPI-Schalter **08** klicken. *DPI bedeutet Dots Per Inch (Punkte pro Zoll). Wenn Sie einen niedrigen DPI-Wert haben, müssen Sie Ihre Maus stärker bewegen, damit der Cursor auf Ihrem Bildschirm die gleiche Entfernung im Vergleich zu einem höheren DPI-Wert zurücklegt. Bei einem höheren DPI bewegt sich der Cursor schneller über den Bildschirm, bei kleineren Mausbewegungen. Wir empfehlen eine niedrige DPI-Einstellung, so dass Sie die Maus mit dem Arm statt mit dem Handgelenk bewegen, um RSI zu vermeiden.

Wartung

- Bringen Sie die Maus nicht mit Wasser in Kontakt. Wasser könnte die elektronischen Bauteile im Inneren der Maus beschädigen. Um die Maus zu reinigen, trennen Sie das Gerät von Ihrem PC. Reinigen Sie die Maus weder mit Alkohol noch mit Wasser und Seife. Dadurch wird die Beschichtung der Maus beschädigt. Wenn Sie die Maus reinigen möchten, verwenden Sie ein feuchtes Tuch auf Wasserbasis.
- Entfernen Sie keine der Gummiteile auf der Unterseite der Maus. Sie können sie nicht mehr zurückbauen, und die Maus lässt sich nicht mehr so leicht wie zuvor bewegen.
- Legen Sie keine Gegenstände vor den Laser auf der Unterseite der Maus.

Fehlerbehebung

Funktioniert Ihre Maus nicht richtig, oder haben Sie Probleme bei der Benutzung? Bitte befolgen Sie die

unten aufgeführten Schritte.

- Überprüfen Sie, ob die Maus mit den richtigen Anschlüssen und Kabeln angeschlossen ist (Seite 7).
- Schließen Sie die Maus an einen anderen USB-Anschluss Ihres Computers an.
- Schließen Sie die Maus direkt an Ihren Computer an, wenn Sie einen USB-Hub verwenden.
- Starten Sie Ihren Computer neu.
- Testen Sie die Maus an einem anderen Gerät, falls sie immer noch nicht funktioniert Kontaktunterstützung (www.r-go-tools.de).

Français

R-Go HE
Souris ergonomique
Manuel

Moyen
Câblé/sans fil/Break
Gauche/Droite

Contenu
Contenu 2
Bienvenue 3
Aperçu des produits 4
Configuration 7
R-Go Break 8
Commutateur DPI 9
Maintenance 10

Dépannage 11
Traductions 12
Conformité 19

Bienvenue
Notre souris ergonomique R-Go HE est dotée d'une poignée verticale qui assure une position naturelle et détendue de la main et du poignet. La souris stimule les mouvements de l'aisselle au lieu du poignet, ce qui prévient les TMS. Cette souris confortable soutient votre pouce et vos doigts et est aussi légère que possible, ce qui réduit la tension musculaire. IL est la voie vers une vie saine ! #stayfit

Exigences du système/compatibilité : Windows XP/
Vista/10, MacOS

Aperçu des produits
Câblé
01 Câble
02 Bouton gauche
03 Roue de défilement
04 Bouton droit
05 En avant (pas pour MacOS)
06 En arrière (pas pour MacOS)
07 Capteur
08 Interrupteur DPI
* La version moyenne, droite, câblée est montrée
dans ces illustrations

Aperçu des produits
Sans fil
01 Connexion pour le câble de chargement
02 Bouton gauche
03 Roue de défilement
04 Bouton droit
05 En avant (pas pour MacOS)
06 En arrière (pas pour MacOS)

- 07 Capteur
 - 08 Interrupteur DPI
 - 09 Récepteur USB (2,4 GHz) (non disponible dans les produits câblés)
 - 10 Bouton marche/arrêt
 - 11 Câble USB (pour le chargement uniquement)
- * La version moyenne, droite, sans fil est représentée dans ces illustrations

Aperçu des produits

Break

- 01 Câble
 - 02 Bouton gauche
 - 03 Roue de défilement
 - 04 Bouton droit
 - 05 En avant (pas pour MacOS)
 - 06 En arrière (pas pour MacOS)
 - 07 Capteur
 - 08 Interrupteur DPI
 - 09 Bouton marche/arrêt
- * La version moyenne, droite, Break est montrée dans ces illustrations

Configuration

Câblé/Break

Connectez le câble USB **01** à votre ordinateur.

Sans fil

Connectez le récepteur USB (2,4 GHz) **09** à votre ordinateur. Allumez la souris sur **10**, et cliquez une fois pour vous connecter avec le récepteur USB (2,4 GHz). Vous pouvez charger la souris en branchant le câble **11** sur le PC et la souris **01**. Veuillez noter que ce câble sert uniquement à charger la souris.

Si vous souhaitez utiliser la souris pendant le chargement, ne retirez pas le récepteur du PC.

R-Go Break

Téléchargez le logiciel R-Go Break à l'adresse www.r-go-break.com

Le logiciel R-Go Break est compatible avec toutes les souris R-Go HE. Il vous donne un aperçu de votre comportement au travail et vous donne la possibilité de personnaliser les boutons de votre souris.

Fonctionnalité supplémentaire lorsqu'il est utilisé avec les appareils R-Go Break, qui sont équipés d'une lumière LED. Ce voyant change de couleur en cours d'utilisation pour indiquer le moment où il est temps de prendre une pause.

Commutateur DPI

Passes d'un mode à l'autre en cliquant sur le bouton

08 du commutateur DPI*.

*DPI signifie points par pouce. Si votre DPI est faible, vous devrez déplacer davantage votre souris pour que le curseur se déplace à la même distance sur votre écran par rapport à un DPI plus élevé. Un DPI plus élevé déplacera le curseur plus rapidement sur votre écran avec des mouvements de souris plus faibles. Nous recommandons un réglage de faible DPI, de sorte que vous déplaciez la souris avec votre bras plutôt qu'avec votre poignet afin de prévenir les RSI.

Maintenance

- Ne mettez pas la souris en contact avec l'eau. L'eau pourrait endommager les composants électroniques à l'intérieur de la souris. Pour nettoyer la souris, débranchez l'appareil de votre PC. Ne nettoyez pas la souris avec de l'alcool ou de l'eau et du savon.

Cela endommagerait le revêtement de la souris. Si vous voulez nettoyer la souris, utilisez un chiffon humide à base d'eau.

- N'enlevez aucune des parties en caoutchouc situées sous la souris. Vous ne pourrez pas les remettre en place et votre souris ne se déplacera plus aussi facilement qu'auparavant.
- Ne placez rien devant le laser sur le côté inférieur de la souris.

Dépannage

Votre souris ne fonctionne pas correctement, ou vous rencontrez des problèmes lors de son utilisation ? Veuillez suivre les étapes mentionnées ci-dessous.

- Vérifiez si la souris est connectée à l'aide des bons connecteurs et câbles (page 7).
- Connectez la souris à un autre port USB de votre ordinateur.
- Connectez la souris directement à votre ordinateur si vous utilisez un hub USB.
- Redémarrez votre ordinateur.
- Testez la souris sur un autre appareil, si elle ne fonctionne toujours pas contactez le support (www.r-go-tools.fr).

Nederlands

R-Go HE
Ergonomische muis
Handleiding

Medium
Bedraad/Draadloos/Break
Links/rechts

Inhoud
Inhoud 2
Welkom 3
Productoverzicht 4
Installatie 7
R-Go Break 8
DPI-schakelaar 9
Onderhoud 10
Problemen oplossen 11
Vertalingen 12
Compliance 19

Welkom

Onze ergonomische R-Go HE muis heeft een verticale grip die ervoor zorgt dat je hand en pols in een natuurlijke en ontspannen stand staan. De muis stimuleert de bewegingen met de onderarm in plaats van de pols, wat RSI- klachten voorkomt. Deze comfortabele muis ondersteunt je duim en vingers en is zo licht mogelijk, waardoor de spierspanning afneemt. HE is de weg naar een gezond leven! #stayfit

Systeemvereisten/Compatibiliteit: Windows XP/
Vista/10, MacOS

Productoverzicht
Bedraad
01 Kabel
02 Linkerknop
03 Scrollwiel
04 Rechterknop
05 Vooruit (niet voor MacOS)
06 Achteruit (niet voor MacOS)

07 Sensor
08 DPI-schakelaar
* Medium, rechts, bedrade versie wordt getoond in deze illustraties

Productoverzicht

Draadloos

01 Aansluiting voor oplaadkabel
02 Linkerknop
03 Scrollwiel
04 Rechterknop
05 Voorruit (niet voor MacOS)
06 Achterruit (niet voor MacOS)
07 Sensor
08 DPI-schakelaar
09 USB-ontvanger (2,4 GHz) (niet beschikbaar in bedraad product)
10 Aan/uit-knop
11 USB-kabel (alleen voor het opladen)
* Medium, rechts, draadloze versie wordt getoond in deze illustraties

Productoverzicht

Break

01 Kabel
02 Linkerknop
03 Scrollwiel
04 Rechterknop
05 Voorruit (niet voor MacOS)
06 Achterruit (niet voor MacOS)
07 Sensor
08 DPI-schakelaar
09 Aan/uit-knop
* Medium, rechts, Break versie wordt getoond in deze illustraties

Installatie

Bedraad/Break

Sluit de USB-kabel ⁰¹ aan op je computer

Draadloos

Sluit de USB-ontvanger (2,4 GHz) ⁰⁹ aan op je computer. Zet de muis aan ¹⁰ en klik één keer om verbinding te maken met de USB-ontvanger (2,4 GHz).

Je kunt de muis opladen door de muis ⁰⁹ aan de PC

te koppelen met kabel ¹¹. Houd er rekening mee dat deze kabel alleen bedoeld is om op te laden. Als je de muis tijdens het opladen wilt gebruiken, verwijder dan de USB-ontvanger niet uit de pc.

R-Go Break

Download de R-Go Break software op www.r-go-break.com

De R-Go Break software is compatibel met alle R-Go HE muizen. Het geeft je inzicht in je werkgedrag en geeft je de mogelijkheid om je muisknoppen aan te passen.

Extra functionaliteit bij gebruik met R-Go Break apparaten: deze zijn uitgerust met een LED-lampje. Dit lampje verandert van kleur tijdens het gebruik om aan te geven wanneer het tijd is om een pauze in te lassen.

DPI-schakelaar

Doorloop de DPI*-modus door op de DPI-schakelaar ⁰⁸ te klikken.

*DPI betekent Dots Per Inch. Als je een lage DPI hebt, zul je je muis meer/verder moeten bewegen om de cursor dezelfde afstand op je scherm te laten bewegen in vergelijking met een hogere DPI. Een hogere DPI zal

de cursor sneller over je scherm bewegen met kleinere muisbewegingen. We raden een lagere DPI-instelling aan, zodat je de muis met je onderarm in plaats van je pols beweegt om RSI-klachten te voorkomen.

Onderhoud

- Breng de muis niet in contact met water. Water kan de elektronische onderdelen in de muis beschadigen. Om de muis te reinigen, moet je het apparaat loskoppelen van je pc. Maak de muis niet schoon met alcohol of met water en zeep. Dit zal de coating van de muis beschadigen. Als je de muis wilt reinigen, gebruik dan een vochtige doek op waterbasis.
- Verwijder geen van de rubberen onderdelen aan de onderkant van de muis. Je kunt ze niet meer terugplaatsen en de muis zal niet meer zo soepel bewegen als voorheen.
- Plaats niets voor de laser aan de onderkant van de muis.

Problemen oplossen

Werk je muis niet goed of ondervind je problemen tijdens het gebruik? Volg dan de onderstaande stappen.

- Controleer of de muis is aangesloten met de juiste aansluitingen en kabels (pagina 7).
- Sluit de muis aan op een andere USB-poort van je computer.
- Sluit de muis rechtstreeks op je computer aan als je een USB-hub gebruikt.
- Start je computer opnieuw op.
- Test de muis op een ander apparaat, als deze nog steeds niet werkt, neem dan contact op met de ondersteuning onze support afdeling (www.r-go-tools.nl).

Compliance

Health and safety information

This symbol  identifies safety and health messages in the Product Guide and other product manuals.

 **Warning: Read this safety and health information**

Read this guide for important safety and health information and keep all printed guides for future reference. If you do not follow the instruction and do not install, use, and maintain this product properly, you are at greater risk of serious injury, or damage to the device or computer.

For an online version of this manual, go to www.r-go-tools.com/support

 **Warning: To prevent fire or shock hazard, do not expose the unit to rain or moisture.**

 **Product Precautions (all versions)**

- Do not store the device in areas of high humidity.
- Do not expose the device to heat or direct sunlight for an extended period of time.
- Refrain from bending USB cord with unnecessary force.
- Do not disassemble and remodel randomly.
- Do not drop, apply extreme pressures, or otherwise

physically damage the device.

- Keep the light away from your eyes.
- The device uses a very sensitive laser lens, so keep it from dust and clean lens regularly.

Battery user safety precautions (wireless version only)

- Do not replace the li-ion battery by yourself
- The battery pack used in this device may present a fire or chemical burn hazard if mistreated.
- Do not disassemble, heat above 60 °C (140 °F) or incinerate.
- Keep away from children.

Caution: Do not open wireless devices, as opening them, for whatever reason, could lead to damages that are not covered by the guarantee.

In some situations or environments, the use of wireless 2,4 GHz technology might be restricted by the proprietor of the building or responsible representatives of the organization, for example onboard airplanes, in hospitals or in any other environment where the risk of interference with other devices or services is perceived or identified as harmful.

If you are uncertain of the policy that applies to the use in a specific organization or environment, you are encouraged to ask for authorization to use wireless technology prior to switching it on. Consult your physician or the manufacturer of personal medical devices (pacemakers, hearing aids,

etc.) regarding any restrictions on the use of wireless technology.



Warning: Do Not Attempt Repairs

Do not attempt to take apart, open, service, or modify the hardware device or power supply. Doing so could present the risk of electric shock or other hazard. Any evidence of any attempt to open and/or modify the device, including any peeling, puncturing, or removal of any of the labels, will void the limited Warranty.

Caution - Repair and maintenance of this equipment should be made only by R-Go Tools authorized technicians. Improper repairs and use can create safety hazards.

Disposal of Old Electrical & Electronic Equipment (Applicable in the European Union and other European countries with separate collection systems)



This symbol on the product or on its packaging indicates that this product shall not be treated as household waste. Instead it shall be handed over to the applicable collection point for the recycling of electrical and electronic equipment. By

ensuring this product is disposed of correctly, you will help prevent potential negative consequences for the environment and human health, which could otherwise be caused by inappropriate waste handling of this product. The recycling of materials will help to conserve natural resources. For more detailed information about recycling of this product, please contact your local Civic Office, your household waste disposal service or the shop where the product was purchased.

Statement of Compliance with EU Directives

R-Go Tools b.v. hereby declares that this product is in compliance with the essential requirements and other relevant provisions of the EC EMC directive 2014/30/EU, and RoHS Directive 2011/65/EC.

R-Go Tools b.v. hereby declares that the wireless product also is in compliance with the essential requirements and other relevant provisions of the EC RED directive 2014/53/EU, and EC LVD directive 2014/35/EU.

Compliance with these directives is assessed using applicable European Harmonised Standards.

To obtain a copy of the Declaration of Conformity (DoC) with these Directive, please visit the following URL: <http://www.r-go-tools.com/en/info/ce-compliance/>

CANADIAN REGULATORY STATEMENTS (only for wireless mouse version)

This device complies with Industry Canada license-exempt RSS standard(s). Operation is subject to the following two conditions: (1) this device may not cause interference, and (2) this device must accept any interference, including interference that may cause undesired operation of the device.

Le présent appareil est conforme aux CNR d'Industrie Canada applicables aux appareils radio exempts de licence. L'exploitation est autorisée aux deux conditions suivantes : (1) l'appareil ne doit pas produire de brouillage, et (2) l'utilisateur de l'appareil doit accepter tout brouillage radioélectrique subi, même si le brouillage est susceptible d'en compromettre le fonctionnement.

Under Industry Canada regulations, this radio transmitter may only operate using an antenna of a type and maximum (or lesser) gain approved for the

transmitter by Industry Canada. To reduce potential radio interference to other users, the antenna type and its gain should be so chosen that the equivalent isotropic radiated power (e.i.r.p.) is not more than that necessary for successful communication.

Conformément à la réglementation d'Industrie Canada, le présent émetteur radio peut fonctionner avec une antenne d'un type et d'un gain maximal (ou inférieur) approuvé pour l'émetteur par Industrie Canada. Dans le but de réduire les risques de brouillage radioélectrique à l'intention des autres utilisateurs, il faut choisir le type d'antenne et son gain de sorte que la puissance isotrope rayonnée équivalente (p.i.r.e.) ne dépasse pas l'intensité nécessaire à l'établissement d'une communication satisfaisante.

This equipment complies with the ICES RF radiation exposure limits set forth for an uncontrolled environment. This equipment should be installed and operated with a minimum distance of 20cm between the radiator and any part of the human body.

Cet équipement est conforme aux limites d'exposition aux radiations ICES définies pour un environnement non contrôlé. Cet équipement doit être installé et utilisé à une distance minimale de 20 cm entre le radiateur et une partie de votre corps.

FCC REGULATORY STATEMENTS (only for wireless mouse version)

This device complies with Part 15 of the FCC rules. Operation is subject to the following two conditions.
1) This device may not cause harmful interference.
2) This device must accept any interference received, including interference that may cause undesired operation.

Warning: Changes or modifications not expressly approved by the party responsible for compliance could void the user's authority to operate this equipment.

Note: This equipment has been tested and found to comply with the limits for a Class B digital device, pursuant to part 15 of the FCC Rules. These limits are designed to provide reasonable protection against harmful interference in a residential installation. This equipment generates, uses, and can radiate radio frequency energy and, if not installed and used in accordance with the instructions, may cause harmful interference to radio communications. However, there is no guarantee that interference will not occur in a particular installation. If this equipment does cause harmful interference to radio or television reception, which can be determined by turning the equipment off and on, the user is encouraged to try to correct the interference by one or more of the following measures:

- Reorient or relocate the receiving antenna.
- Increase the separation between the equipment and receiver.
- Connect the equipment into an outlet on a circuit different from that to which the receiver is connected.
- Consult the dealer or an experienced radio/TV technician for help.

This equipment has been verified to comply with the limits for a class B computing device, pursuant to FCC Rules. In order to maintain compliance with FCC regulations, shielded cables must be used with this equipment. Operation with non-approved equipment or unshielded cables is likely to result in interference to radio and TV reception. The user is cautioned that changes and modifications made to the equipment without the approval of manufacturer could void the

user's authority to operate this equipment.

Declaración para México

La operación de este equipo está sujeta a las siguientes dos condiciones: 1. es posible que este equipo o dispositivo no cause interferencia perjudicial y, 2. este equipo o dispositivo debe aceptar cualquier interferencia, incluyendo la que pueda causar su operación no deseada.

Trademarks and notice

R-Go HE, HE, R-Go Break and R-Go HE Break are trademarks of R-Go Tools B.V. Microsoft Windows® (98/ME/XP/VISTA/7/8/10) are registered trademarks of Microsoft Corporation in the United States and/or other countries. IBM and PC/AT are registered trademarks of International Business Machines Corporation. All other names of systems, products, and services are trademarks of their respective owners. In this manual, the ™ or ® marks are not specified.

Before Use

This product is a laser mouse equipped with USB 2.0 technology. It can be used with IBM PC/AT compatible computers pre-installed with the Windows, MacOS or Linux. and integrated USB 2.0 port functionality. Depending on the personal computer or version of software you are using, the mouse may not operate by function correctly. Specification wireless connection for wireless version:
Frequency: 240MHz ~ 2480MHz
Type of Modulation: GFSK
Emission designation: 1M11F1D (99%)
Transmit power: -10-6 dBm
RF Power rating: 107.0 dBuV/m (Peak) @ 3m
Number of channel: 16ch

Notes

Operation cannot be guaranteed for all computers meeting the above system requirements. Operation is not guaranteed for home-built computers, whitebox PCs, and computers with an upgraded OS or multiboot system environment.

Contact information:

This is a product from R-Go Tools b.v.
The product is manufactured in China

Address:

R-Go Tools b.v.
Techniekweg 15
4143 HW Leerdam
The Netherlands
Phone number: +31 345 758000
Email address: info@r-go-tools.com
Website: www.r-go-tools.com



Gesundheits- und Sicherheitsinformationen

Durch dieses Symbol  werden sicherheits- und gesundheitsrelevante Informationen in diesem und anderen Produkthandbüchern gekennzeichnet.

 **Achtung: Lesen Sie diese Sicherheits- und Gesundheitsinformationen**

In diesem Handbuch finden Sie wichtige Sicherheits-

und Gesundheitshinweise. Bewahren Sie alle gedruckten Handbücher zur Referenz auf. Wenn Sie die Anweisung nicht befolgen und dieses Gerät nicht ordnungsgemäß installieren, verwenden und pflegen, haben Sie ein erhöhtes Risiko für Verletzungen oder Beschädigung des Gerätes oder des Computers.

Für Ersatzhandbücher finden Sie unter www.r-go-tools.com/support

⚠ Achtung: Um Feuergefahr und die Gefahr eines elektrischen Schlags zu vermeiden, setzen Sie das Gerät weder Regen noch sonstiger Feuchtigkeit aus.

⚠ Pflegemaßnahmen

- Bewahren Sie das Gerät nicht an feuchten Orten auf.
- Setzen Sie das Gerät nicht für längere Zeit dem direkten Sonnenlicht oder Hitze aus.
- Biegen Sie das USB-Kabel nicht mit unnötig viel Kraft.
- Demontieren Sie das Kabel nicht.
- Lassen Sie die das Gerät nicht fallen und setzen Sie sie nicht extremen Kräften aus, um Beschädigungen zu vermeiden.
- Blicken Sie nicht in das Licht der Maus.
- Das Gerät hat eine sehr empfindliche Laserlinse.
- Arbeiten Sie in einer sauberen Umgebung und reinigen Sie die Linse regelmäßig.

⚠ Wichtige Sicherheitshinweise Batteriebetriebene Geräte

Diese Vorsichtsmaßnahmen gelten für alle Produkte mit wiederaufladbaren Batterien (Akkus) oder Einwegbatterien. Eine unsachgemäße Verwendung der Batterien kann dazu führen, dass diese auslaufen, sich überhitzen oder explodieren. Ausgelaufene Batterieflüssigkeit ist ätzend und giftig. Sie kann Verbrennungen an Haut und Augen verursachen und

ist beim Verschlucken gesundheitsschädigend.

So mindern Sie das Verletzungsrisiko:

- Halten Sie Batterien von Kinder fern
- Batterien dürfen nicht über 60 °C erhitzt, auseinander genommen, anderweitig beschädigt oder verbrannt werden.
- Ersetzen Sie die Li-Ionen-Batterien nicht selbst.
- Verhindern Sie, dass Metallgegenstände mit den Batteriekontakten des Geräts in Berührung kommen, da diese sich erhitzen und dadurch Verbrennungen verursachen können.

⚠ Achtung: Kabellose Geräte

Entfernen Sie vor dem Einstieg in ein Flugzeug bzw. vor dem Verstauen eines schnurlosen Geräts in aufzubehaltendes Gepäck die Batterien aus dem Gerät oder schalten Sie das Gerät aus (wenn es über einen Ein-/Aus-Schalter verfügt). Wie Mobiltelefone können auch schnurlose Geräte Hochfrequenzstrahlung aussenden, wenn Batterien eingelegt sind und das Gerät eingeschaltet ist (wenn es über einen Ein-/Aus-Schalter verfügt).

⚠ Achtung: Versuchen Sie nicht, das Gerät zu reparieren.

Versuchen Sie nicht, das Gerät oder das Netzteil auseinanderzunehmen, zu öffnen, zu warten oder zu verändern. Dies könnte zu einem Stromschlag führen oder andere Risiken zur Folge haben. Jedes Anzeichen für ein versuchtes Öffnen und/oder Ändern des Geräts, einschließlich des Abziehens, Durchstechens oder Entfernens von Beschriftungen, führt zu einem Erlöschen der beschränkten Garantie.

VORSICHT - Reparatur und Wartung dieses Geräts

dürfen nur vom autorisierten R-Go-Tools B.V.-Kundendienst durchgeführt werden. Nicht ordnungsgemäß ausgeführte Reparaturen und unsachgemäßer Gebrauch können Ihre Sicherheit gefährden.

Entsorgung von Altbatterien und Elektro- sowie Elektronik-Altgeräten



Dieses Symbol auf dem Produkt, den Batterien oder der Verpackung bedeutet, dass weder das Produkt noch darin enthaltene Batterien mit Haushaltsabfällen entsorgt werden dürfen. Sie sind verpflichtet, das Produkt bei einer entsprechenden Annahmestelle für die Wiederverwertung von Batterien sowie Elektro- und Elektronik-Altgeräten zu entsorgen. Die Abfalltrennung und -wiederverwertung trägt zum Schutz natürlicher Ressourcen bei und verhindert mögliche negative Folgen für Gesundheit und Umwelt, die bei nicht ordnungsgemäßer Entsorgung von Batterien sowie Elektro- und Elektronik-Altgeräten aufgrund möglicherweise darin enthaltener gefährlicher Substanzen auftreten können. Weitere Informationen zur Entsorgung von Batterien sowie Elektro- und Elektronik-Altgeräten erhalten Sie bei den Behörden Ihrer Stadt bzw. Ihrer Gemeinde, beim zuständigen Abfallentsorgungsunternehmen oder von dem Händler, bei dem Sie das Produkt erworben haben.

Erklärung zur Konformität mit EU-Richtlinien

Hiermit erklärt die R-Go Tools b.v., dass dieses Gerät den grundlegenden Anforderungen und anderen relevanten Auflagen der Richtlinien: EC EMC Richtlinie 2014/30/EU, und RoHS Richtlinie 2011/65/EC. Auch nur für drahtlose Produkte EC RED Richtlinie 2014/53/EU, und ECLVD Richtlinie 2014/35/EU.

Eine Kopie der Konformitätserklärung (Declaration of Conformity, DoC) mit der Richtlinie finden Sie unter folgender URL (<http://www.r-go-tools.com/de/info/konformitaetserklaerung/>).

Vor Gebrauch

Dieses Produkt ist eine Lasermaus, die mit einer USB 2.0 Technologie ausgestattet ist. Es kann mit IBM PC / AT-kompatiblen Computern verwendet werden, die mit Windows, Mac OS oder Linux vorinstalliert sind und integrierte USB 2.0 Port- Funktionalität besitzen. Je nach PC oder Software, die Sie verwenden, funktioniert die Maus möglicherweise nicht ordnungsgemäß. Spezifikation der drahtlosen Verbindung für die drahtlose Version:
Frequenz: 240 MHz ~ 2480 MHz
Modulationsart: GFSK
Emissionsbezeichnung: 1M11F1D (99%)
Sendeleistung: -10-6 dBm
HF-Nennleistung: 107,0 dBuV / m (Spitze) bei 3 m
Kanalnummer: 16ch

Notizen

- Der Betrieb kann nicht für alle Computer gewährleistet werden, die die oben genannten Systemanforderungen erfüllen.
- Der Betrieb ist nicht für Computer Marke Eigenbau, Whitebox-PCs und Computer mit einer aktualisierten OS- oder Multiboot-Systemumgebung garantiert.

Kontakt Informationen:

Der Hersteller dieses Produkts ist R-Go Tools B.V
Das Produkt wird in China produziert.

Adresse:
R-Go Tools b.v.
Techniekweg 15
4143 HW Leerdam

Niederlande

Telefonnummer: +31 345 758000

E-Mail-Adresse: info@r-go-tools.com

Website: www.r-go-tools.com



Informations pour la sécurité et la santé

Ce symbole  est un avertissement concernant la sécurité et la santé

Avertissement: Lisez ces informations pour votre sécurité et votre santé

Lisez attentivement ce manuel d'utilisation qui comporte des informations importantes pour votre sécurité et votre santé. Conservez soigneusement les manuels imprimés pour usage ultérieur. Si vous ne suivez pas les instructions et n'installez ni n'entretenez ce produit correctement, vous risquez de provoquer des dommages ou sinistres sur l'appareil ou l'ordinateur. Pour une version en ligne de ce manuel consultez www.r-go-tools.com/support

Avertissement: N'exposez le produit ni à la pluie ni à l'humidité afin d'éviter des risques d'incendie ou d'électrocution.

Mesures de précaution (toutes les versions)

- Conservez ce produit à l'abri de l'humidité .
- N'exposez pas ce produit pendant une longue durée

au soleil ou à la chaleur.

-Ne pliez pas le câble USB en forçant inutilement.

-Ne démontez pas le câble.

-Ne faites pas tomber ce produit et ne l'exposez pas à des chocs violents afin d'éviter des dégâts matériels.

-N'exposez pas directement vos yeux à la lumière de la souris.

Précautions d'utilisation des piles (versions sans fil)

-Ne remplacez pas les accus Li-ion vous-même.

-En cas d'erreur de manipulation les accus Li-ion présentent un risque d'inflammation ou de brûlure chimique.

Il ne faut pas non plus les démonter ni les chauffer au-dessus de 60 °C, ni les brûler.

-Ne laissez pas les accus Li-ion à portée des enfants.

L'ouverture des appareils sans fils, pour quelque raison que ce soit, peuvent entraîner des dégâts qui ne seront pas pris en charge par la garantie.

Dans certains cas ou lieux, l'usage de technologie sans-fil 2,4 GHz peut être exclusivement réservé au propriétaire du bâtiment ou au représentant responsable de l'organisation comme par exemple à bord d'un avion, dans un hôpital ou autre lieu où le risque d'interférence avec d'autres appareils est nuisible ou considéré comme nuisible. En cas de doute quant à la politique appliquée dans certaines organisations ou environnements, nous vous conseillons de faire une demande d'autorisation pour usage de technologie sans fil avant vous en servir.

Considérez votre médecin ou le fabricant de vos appareils médicaux (pacemakers, appareils auditifs, etc.) au sujet de contraintes éventuelles quant à l'utilisation de technologie sans fil.

⚠ Avertissement: Ne procédez vous-même à aucune réparation

N'essayez pas de démonter, d'ouvrir, de réparer ni de modifier le produit ou l'alimentation électrique. Vous risqueriez alors d'encourir des lésions graves. Toute preuve de tentative de démontage, d'ouverture ou de manipulation de l'appareil annulera la garantie.

ATTENTION – Toute réparation et entretien de ce produit doit être strictement effectuée par des techniciens reconnus de R-Go Tools. Des réparations défectueuses et une mauvaise utilisation peuvent entraîner un danger pour la sécurité.

Élimination d'anciens appareils électriques et électroniques (applicable au sein de l'Union Européenne et autres pays d'Europe avec un système de ramassage séparé des déchets)



La présence de ce symbole sur le produit ou l'emballage indique qu'il ne faut pas le jeter comme un produit ménager mais l'apporter dans un centre de recyclage pour appareils électriques et électroniques. En faisant en sorte que ce produit soit recyclé correctement, vous évitez des

conséquences graves pour l'humanité et l'environnement. Le recyclage de matériaux contribue à la sauvegarde de ressources naturelles. Pour plus de détails concernant le recyclage, consultez les autorités municipales, l'entreprise ou le service chargé de l'élimination des déchets ménagers ou bien le magasin où vous avez acheté le produit.

Déclaration de conformité aux directives de l'UE
R-Go Tools b.v. atteste ici même que ce produit est conforme aux exigences essentielles et autres normes

pertinentes des directives européennes : Directive CE CEM 2014/30/UE, et la directive RoHS 2011/65/CE. R-Go Tools b.v. atteste également que ce produit sans fil répond aussi aux exigences essentielles et autres normes pertinentes des directives européennes : Directive RED 2014/53/UE, et la directive basse tension 2014/35/UE.

Le respect de ces directives est basé sur l'application de l'harmonisation des législations européennes.

Vous trouverez un exemplaire de la déclaration de conformité concernant la déclaration CE de conformité sur le URL suivant : [http:// http://www.r-go-tools.com/fr/info/ce-compliance/](http://http://www.r-go-tools.com/fr/info/ce-compliance/)

Marques déposées et remarque

HE souris/ R-Go HE souris/ R-Go Break/ R-Go Break et HE sont des marques déposées de R-Go Tools b.v.. Microsoft, Windows et Windows Vista sont des marques déposées de Microsoft Corporation aux États-Unis et/ou autres pays.

IBM et PC/AT sont des marques déposées de International Business Machines Corporation.

Les autres marques déposées ou noms commerciaux sont le bien de leurs propriétaires respectifs.

Ce manuel fait référence au système d'exploitation Microsoft Windows® (98/ME/XP/VISTA/7/8/10), MacOS®

Tous les autres noms de systèmes, de produits et de services sont les marques déposées de leurs propriétaires respectifs. Ce manuel n'utilise pas les indications ™ et ®.

Avant utilisation

Ce produit est une souris laser qui dispose de technologie sans fil 2,4 GHz. Elle peut être utilisée avec des ordinateurs compatibles IBM PC/AT équipés d'un port USB 2.0 sur lequel sont installés Windows,

MacOS ou Linux.

Spécifications de connexion sans fil pour la version sans fil:

Fréquence: 240 MHz - 2480 MHz

Type de modulation: GFSK

Désignation d'émission: 1M11F1D (99%)

Puissance d'émission: -10-6 dBm

Puissance nominale RF: 107,0 dBuV / m (crête) à 3 m

Nombre de canaux: 16 canaux

Remarques

- Le fonctionnement ne peut être garanti pour tous les ordinateurs qui répondent aux exigences des systèmes cités ci-dessus.
- Le fonctionnement ne peut être garanti pour des ordinateurs fabriqués soi-même, assemblés ou munis d'un programme de contrôle mis à jour ou d'un système démarrage multiple.

Informations de contact:

Ceci est un produit de R-Go Tools b.v..

Ce produit est fabriqué en Chine.

Coordonnées:

R-Go Tools b.v.

Techniekweg 15

4143 HW Leerdam

Nederland

Numéro de téléphone: +31 345 758000

Adresse E-mail: info@r-go-tools.com

site Web: www.r-go-tools.com

Copyright © 2017 R-Go Tools b.v. . Tous droits réservés. Ce manuel est protégé par des droits d'auteurs et R-Go Tools b.v. se réserve le droit de changer les fonctions et spécifications du produit sans préavis. Toute reproduction de ce manuel sans autorisation de R-Go Tools b.v. est strictement interdite.



Informatie over veiligheid en gezondheid

Dit symbool  geeft aan dat het gaat om veiligheid en gezondheid.

Waarschuwing: lees deze informatie over veiligheid en gezondheid

Lees deze handleiding door voor belangrijke informatie over veiligheid en gezondheid. Bewaar alle gedrukte handleidingen voor later gebruik. Als je de instructie niet opvolgt en dit product niet goed installeert, gebruikt en onderhoudt, loop je een grotere kans op letsel, of schade aan het apparaat of computer.

Voor een online versie van deze handleiding kun je terecht op www.r-go-tools.com/support

Waarschuwing: Stel het product niet bloot aan regen of vocht om het risico op brand of elektrocutie te verminderen.

Voorzorgsmaatregelen (alle muis versies)

- Bewaar het product niet op vochtige plekken.
- Stel het product niet voor een langere periode bloot aan zonlicht of hitte.
- Buig de USB-kabel niet met onnodig veel kracht.
- Haal de kabel niet uit elkaar.
- Laat het product niet vallen en stel het niet bloot aan

extreme krachten, om beschadiging te voorkomen.
•Kijk niet in het licht van de mist.

Voorzorgsmaatregelen (Alleen voor draadloze muis versie)

- Vervang de li-ion accu niet
- De li-ion accu in dit apparaat kan bij een onjuiste behandeling brand of chemische verbranding veroorzaken. De li-ion accu mag niet worden gedemonteerd, verhit boven 60 °C of verbrand.
- Houd de li-ion accu uit de buurt van kinderen.
- In sommige gevallen of plaatsen kan het gebruik van de bluetooth of draadloze 2,4 GHz-technologie beperkt worden door de eigenaar van het gebouw of de verantwoordelijke vertegenwoordiger van de organisatie, bijvoorbeeld aan boord van vliegtuigen, in ziekenhuizen of andere plaatsen waar het interferentie-risico met andere apparaten of diensten schadelijk is of als schadelijk wordt gezien. Als je niet zeker bent van het beleid dat toegepast wordt in specifieke organisaties of omgevingen, raden wij je aan toestemming te vragen om de draadloze technologie te gebruiken alvorens deze aan te zetten.
- Raadpleeg je dokter of de fabrikant van persoonlijke medische apparaten (pacemakers, hoorapparaten, enz.) in verband met mogelijke beperkingen bij het gebruik van draadloze technologie.

Waarschuwing: Voer zelf geen reparaties uit

Probeer het product of de stroomvoorziening niet uit elkaar te halen, te openen, te onderhouden of aan te passen. Wanneer je dit wel doet, loop je het risico dat je letsel oploopt. Indien aangetoond kan worden dat je hebt geprobeerd het apparaat uit elkaar te halen, te openen of aan te passen, wordt de beperkte garantie nietig verklaard.

LET OP - reparatie en onderhoud van dit product mogen alleen worden uitgevoerd door erkende R-Go Tools technici. Gebrekkige reparatie en verkeerd gebruik kunnen een gevaar voor de veiligheid betekenen.

Verwijdering van oude elektrische en elektronische apparaten (Toepasbaar in de Europese Unie en andere Europese landen met gescheiden ophaalsystemen)



Dit symbool op het product of op de verpakking wijst erop dat dit product niet als huishoudelijk afval mag worden behandeld. Het moet echter naar een plaats worden gebracht waar elektrische en elektronische apparatuur wordt gerecycled. Als je ervoor zorgt dat dit product op de correcte manier wordt gerecycled, voorkom je voor mens en milieu negatieve gevolgen die zich zouden kunnen voordoen in geval van verkeerde afvalbehandeling. De recycling van materialen draagt bij tot het vrijwaren van natuurlijke bronnen. Voor meer details in verband met het recyclen van dit product, neem je contact op met de gemeentelijke instanties, het bedrijf of de dienst belast met de verwijdering van huishoudafval of de winkel waar je het product hebt gekocht.

Verklaring overeenstemming met EU-richtlijnen

R-Go Tools b.v. verklaart hierbij dat het product beantwoordt aan de essentiële vereisten en andere relevante bepalingen van de Europese Richtlijnen: EC EMC richtlijn 2014/30/EU, en RoHS bepaling 2011/65/EC.

Tevens verklaart R-Go Tools b.v. dat het draadloze product ook beantwoordt aan de essentiële vereisten en andere relevante bepalingen van de Europese Richtlijnen: EC RED richtlijn 2014/53/EU, en ECLVD richtlijn 2014/35/EU.

Naleving van deze richtlijnen is beoordeeld volgens de toepasselijke Europese geharmoniseerde normen.

Een exemplaar van de conformiteitsverklaring met betrekking tot de CE verklaring vind je op de volgende URL: <http://www.r-go-tools.com/nl/info/ce-verklaring/> bij het gebruik van draadloze technologie. scherm en R -Go Tools BV behoudt zich het recht voor om product- specificaties en functies te wijzigen zonder voorafgaande kennisgeving . Het is verboden om deze handleiding te kopiëren zonder toestemming van R -Go Tools BV.

Handelsmerken en opmerking

HE muis/ R-Go HE muis/ R-Go Break/ R-Go Break en HE zijn handelsmerken van R-Go Tools b.v.. Microsoft, Windows en Windows Vista zijn gedeponeerde handelsmerken van Microsoft Corporation in de Verenigde Staten en/of andere landen. IBM en PC/AT zijn gedeponeerde handelsmerken van International Business Machines Corporation. Andere handelsmerken en handelsnamen zijn eigendom van hun respectieve eigenaren.

In deze gebruiksaanwijzing wordt verwezen naar de besturingssystemen Microsoft Windows® (98/ME/XP/VISTA/7/8/10), Mac OS®

Alle andere namen van systemen, producten en services zijn handelsmerken van hun respectieve eigenaren. In deze handleiding worden de aanduidingen ™ en ® niet gebruikt.

Vóór gebruik

Dit product is een optische muis die beschikt over USB 2.0 technologie. Het kan worden gebruikt met IBM PC/AT compatibele pc's die uitgerust zijn met een

USB 2.0 port en waarop Windows, MacOS of Linux is geïnstalleerd.

Specificatie draadloze verbinding voor draadloze versie:

Frequency: 240MHz~2480MHz

Type of Modulation: GFSK

Emission designation: 1M11F1D (99%)

Transmit power: -10-6 dBm

RF Power rating: 107.0 dBuV/m (Peak) @ 3m

Number of channel: 16ch

Opmerkingen muis versies

- De werking kan niet worden gegarandeerd voor alle computers die aan bovenstaande systeemvereisten voldoen.
- De werking kan niet worden gegarandeerd voor zelf-gebouwde pc's, geassembleerde pc's en computers met een besturingssysteem dat geüpgraded is of met een multi-boot-systeemomgeving.

Contact informatie:

Dit is een product van R-Go Tools b.v..
Het product is in China geproduceerd.

Adresgegevens:

R-Go Tools b.v.

Techniekweg 15

4143 HW Leerdam

Nederland

Telefoonnummer: +31 345 758000

E-mailadres: info@r-go-tools.com

Website: www.r-go-tools.com

Copyright © 2017 R -Go Tools b.v. . Alle rechten voorbehouden. Deze handleiding is auteursrechtelijk beschermd en R -Go Tools b.v. behoudt zich het recht voor om product- specificaties en functies te wijzigen zonder voorafgaande kennisgeving . Het is verboden

om deze handleiding te kopiëren zonder toestemming
van R-Go Tools b.v..



